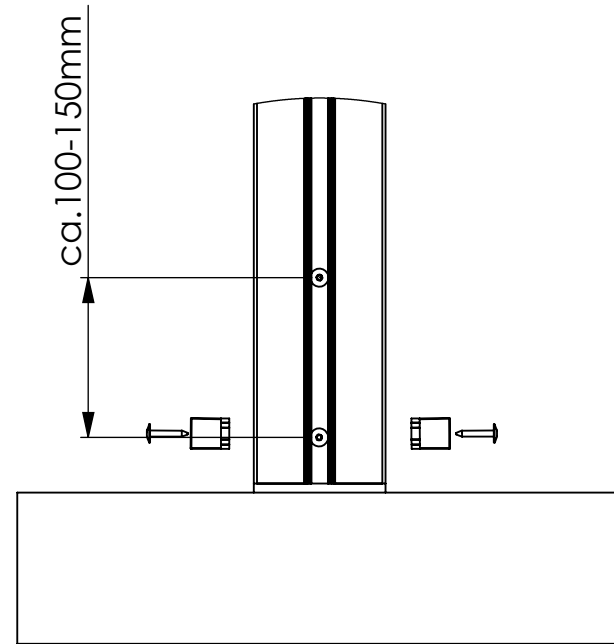
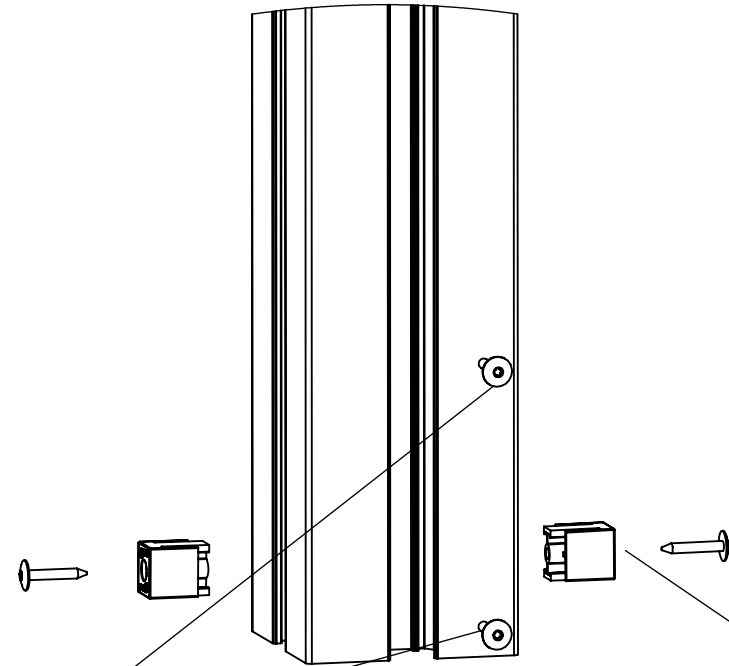


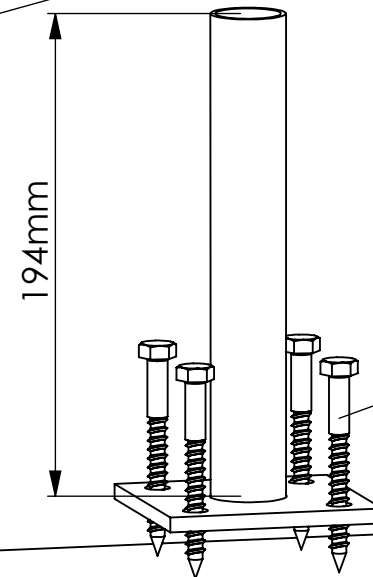
Pfostenkonsole



2. In der nicht benötigten Nut die Konsole mit 2 Bohrschrauben übereinander fixieren. Hierzu 3,5mm vorbohren und mit Bohrschraube 3,9x19mm befestigen



3. Wie auf Seite 1. Pos. 2 beschrieben Startklotz ausrichten, mit 3,5mm vorbohren und befestigen.



1. Pfostenkonsole aufdübeln und ausrichten. Schrauben müssen bauseits gestellt werden.

