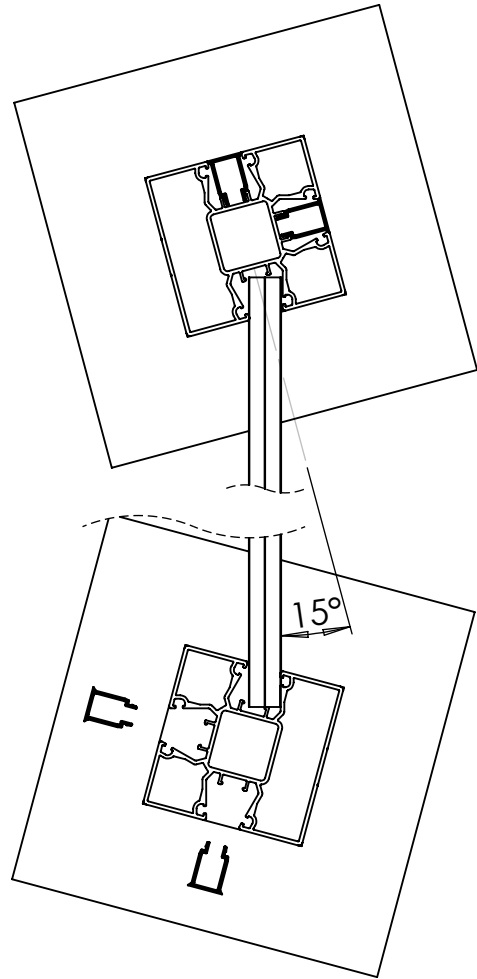


Steckzaunsystem Alu-Füllung

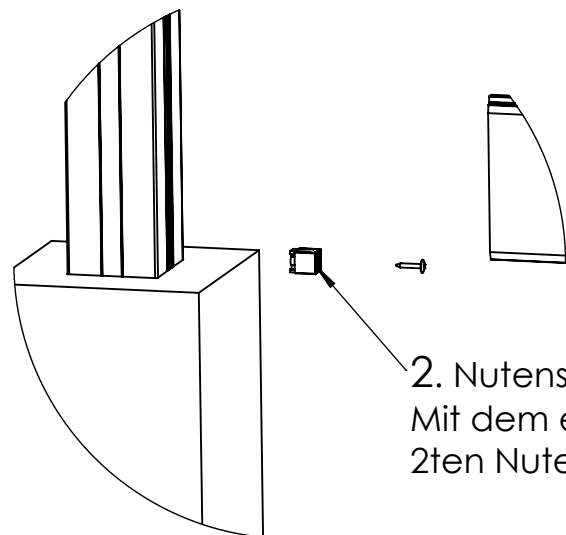
Achmaß: Profillänge+5,5cm
lichtes Maß: Profillänge-3cm

6. Abdeckkappe mit leichtem Hammerschlag oder einem leichten Faustschlag befestigen

Maximale Schrägstellung zu beiden Seiten: ca. 15°

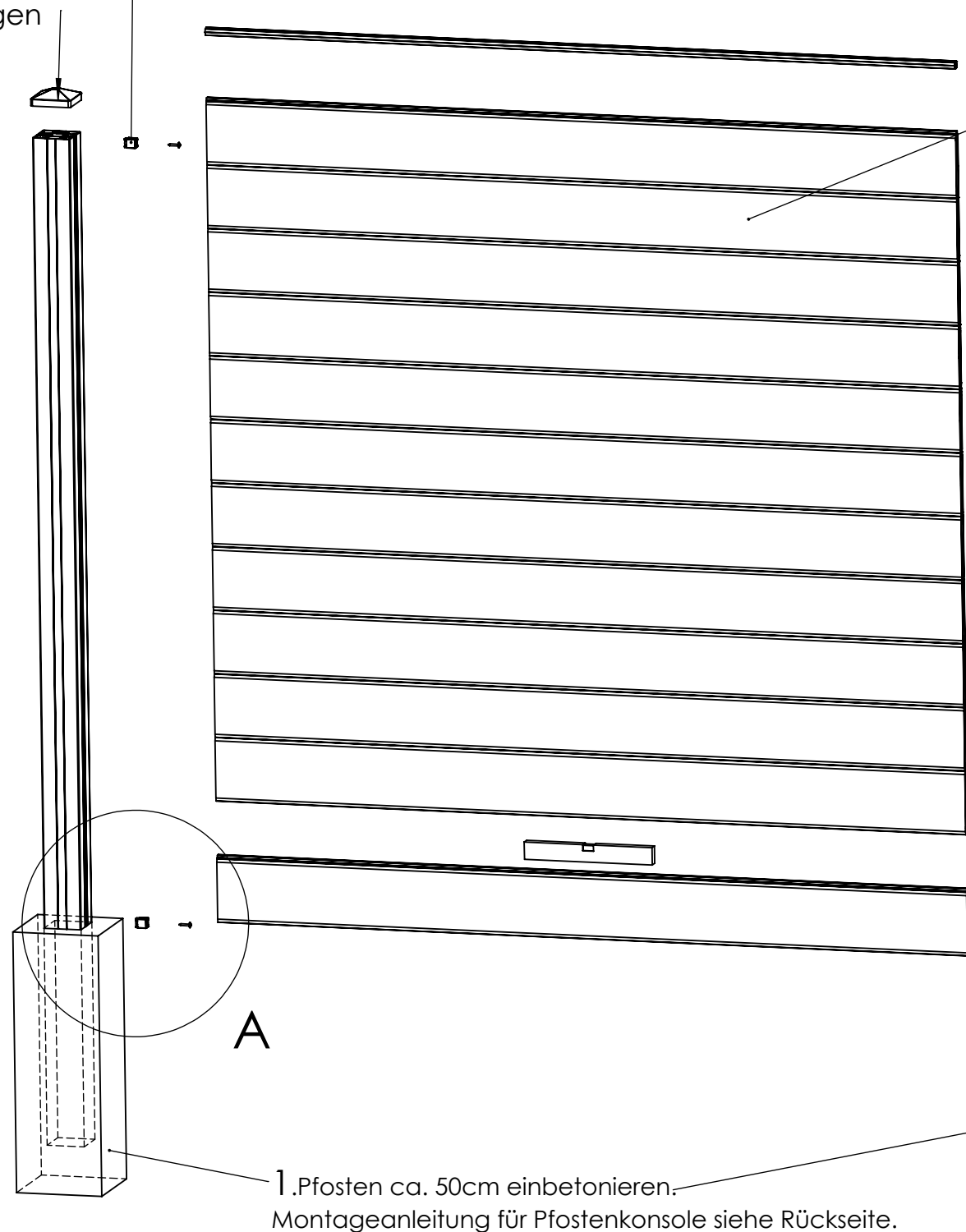


Ansicht A



2. Nutenstein im Pfosten, in gewünschter Höhe über N.N. mit Bohrschraube 3,9x32mm befestigen. Mit dem ersten Füllprofil (Nutz nach unten) ausrichten und 2ten Nutenstein im gegenüberliegenden Pfosten befestigen

4. Beidseitig die Nutensteine mit Bohrschraube 3,9x32mm über der Abdeckleiste befestigen

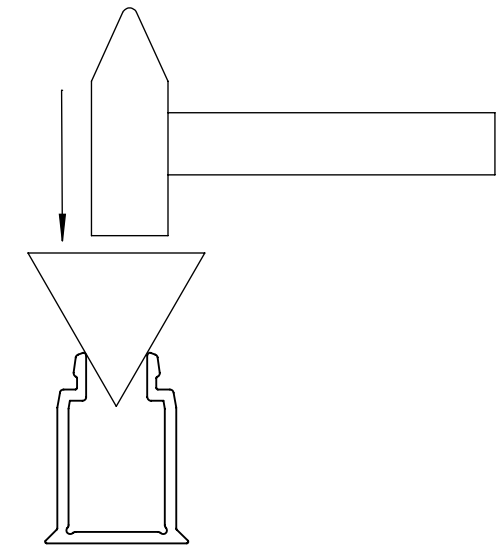


1. Pfosten ca. 50cm einbetonieren. Montageanleitung für Pfostenkonsole siehe Rückseite.

3. Alle weiteren Füllprofile von oben einschieben. Abdeckleiste zum Schluss aufklipsen.

5. Pfostenabdeckleiste in die nicht benötigten Pfostennuten einklipsen.

Montagetipp: Um die Pfostenabdeckleiste fest zu fixieren, kann durch einen leichten Hammerschlag in die Öffnung der Leiste eine Klemmwirkung erreicht werden. Späteres Herausziehen der Leiste ist dann nur noch erschwert möglich!



Rückseite Beschreibung mit Pfostenkonsole →

