



Verlegeanleitung

V1-Komplettsystem

Über
25
Jahre
Erfahrung

Große
Auswahl in
Profi-
qualität



Wir zeigen Ihnen, wie's geht!

Überdachungen mit Stegplatten und Profilsystemen Selbstmontage.

Wenn es um eine passende, sichere, widerstandsfähige und auch optisch ansprechende Überdachungslösung geht, dann sind Stegplatten in ihren verschiedenen Ausführungen die leistungsstärkeren Allrounder. Was auch immer Sie planen – ob Terrassen-überdachung, Vordach, Gewächshaus oder umschlossener Wintergarten: Mit den Stegplatten und den Profilsystemen und etwas handwerklichem Geschick gelingt Ihnen auch die Selbstmontage!

Der praktische Vorteil von unseren Stegplatten und Profilsystemen: einfache Handhabung!

Kunststoffhandel
Paruschke
Kunststoffe für Dach & Wand
KDW
Tel. 05103/503011

WAS SIE GANZ ALLGEMEIN ZU STEGPLATTEN WISSEN UND BEACHTEN SOLLTEN:

- Klären Sie vor Aufbau, ob behördliche Genehmigungen erforderlich sind! Unsere Anleitungen sind Empfehlungen, die auf jahrelangen Erfahrungen beruhen. Sie entsprechen unserem neuesten Wissensstand, begründen jedoch keine Verantwortung unsererseits. Diese trägt für Ausführung und Konstruktion der ausführende Unternehmer.
- Feuchte Luft, die durch den diffusionsoffenen Kunststoff in die Hohlkammern eindringt, kann zu deren Beschlagen und zur Bildung von Kondenswasser führen. Die Bildung von Kondensat in den Kammern der Stegplatten ist nicht vermeidbar, da Acrylglas und Polycarbonat geringfügig gas- und dampfdurchlässig sind. Somit ist ein Beschlagen der Hohlkammern durch eindringende feuchte Luft kein Reklamationsgrund. Material und Funktion der Stegplatten werden davon nicht beeinträchtigt.
- Knackgeräusche durch Ausdehnung der Platten können entstehen, aber durch Verlegung in geeignete Profilsysteme gemindert werden.
- Werkseitige Maßtoleranzen: $\pm 3\%$ in Länge/Breite.
- Durch den Einsatz von unterschiedlichen Rohstoffen können bei einzelnen Kommissionen Farbabweichungen auftreten. Leichte Einschlüsse und schwarze Stippen in den Platten sind produktionsbedingt möglich und stellen keinen Reklamationsanspruch dar.
- Längen- und Breitenzuschnitte sollten bereits bei der Bestellung angegeben werden, da die nachträgliche Entfernung von Sägespänen ohne Spezialgerät nicht zum gewünschten Ergebnis führt.
- Die Verfärbung der pressblanken Rohaluminiumprofile ist ein naturgesetzlicher Vorgang (ähnlich der Verfärbung von Kupfer durch Patinieren). Das anfänglich weiße Aluminiumoxid wird sich durch Dreck und Staub unansehnlich schwarz färben! Falls diese Verfärbung nicht gewünscht ist, müssen die weißen Profile (z. B. Klemmdeckel) verbaut werden oder die Profile bauseits vorbehandelt und dann eloxiert oder beschichtet werden. Leichte Kratzer sind produktionsbedingt und stellen keinen Reklamationsanspruch dar.
- Eine geringfügige Veränderung der Aluminium-Profile behalten wir uns vor.



Ob Wintergarten oder Terrassendach:

Wichtige Informationen für Ihr Projekt

1 UNTERKONSTRUKTION

Die Unterkonstruktion sollte verwindungsarm sein (bei Holzkonstruktionen Leimbinder verwenden). Bei der Verwendung von Querpfeifen sollten diese mit einem Abstand von mindestens 10 mm zur Platte eingebaut werden. Um ein streifenweises Aufheizen der Stegplatten zu vermeiden, sind die den Stegplatten zugeneigten Flächen (Oberflächen der Unterkonstruktion, Abdeckungen) reflektierend mit TEJALU-Reinaluminium-Klebeband anzulegen. Der Anstrich der Unterkonstruktion muss vor dem Verlegen der Platten ablüften/trocknen. Weich-PVC, Insektensprays und lösungsmittelhaltige Farben dürfen nicht in der Nähe von Stegplatten verarbeitet werden (chemische Unverträglichkeit). Dämmstoffe, Verschalungen und Schaumstoffe sollten nicht in unmittelbarem Kontakt zur Bedachung angebracht werden. Innenrollen sollten auf der Oberseite weiß oder silber sein und mindestens 12 cm Plattenabstand haben.



Bei Nichtbeachtung o. g. Hinweise besteht die Gefahr von Rissbildung, Verformung und Verfärbung!

2 *PFETTENABSTÄNDE

Um ein Durchbiegen der Platten zu vermeiden, sind in die Konstruktion Querpfeifen einzuziehen. Für die Abstände der Unterkonstruktion quer zur Stegichtung (bei Belastung mit 750 N/m²) der ringsum aufliegenden Stegplatten gilt der folgende Wert:

Bei 980 mm breiten Platten

4 - 6 - 10 mm..... Max. 1500 mm

K20 Dreifachstegplatte	Max. 5000 mm
K32 BREITKAMMER:	Max. 6000 mm
HEATBLOC 16 mm:	Max. 5000 mm
K18 FACHWERK:	Max. 5000 mm
K16A ANTI HAGEL:	Max. 5000 mm
STABILO:	Max. 6000 mm
VERTICA:	Max. 3500 mm
THERMO/HEATBLOC 25 mm: ...	Max. 500

Bei 1200 mm breiten Platten

Alle Versionen: Max. 2000 mm

* Für Regionen mit geringen Schnee-/Windlasten. Für Regionen mit hohen Belastungen müssen die Abstände um 10 - 20 % reduziert werden. Detaillierte Informationen hierzu erhalten Sie bei Ihrem zuständigen Bauamt und Statiker.

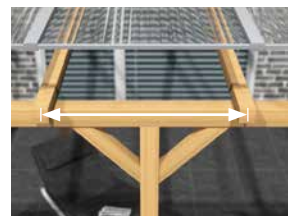


3 SPARRENABSTÄNDE

Stegplatten dehnen sich bei Feuchtigkeit und Wärme aus. Je m Plattenlänge sollte mit ca. 6 mm gerechnet werden. Richtung Mauerwerk muss für die Längsausdehnung ein Mindestabstand von 3 cm berücksichtigt werden und kann mit dem Alu-Wandanschlussprofil abgedeckt werden.

Bei Verwendung von diesen Verbindungsprofilen gilt für den Sparrenabstand die Faustregel:

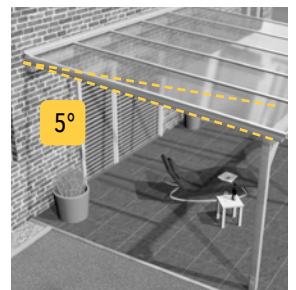
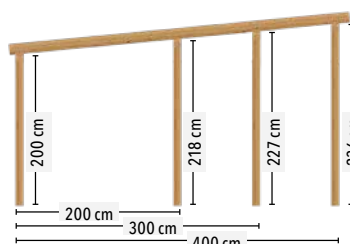
Sparrenabstand = Plattenbreite + 25 mm bis 30 mm (Mitte/Mitte). Diese Angabe beinhaltet das notwendige Dehnungsspiel in der Breite.



4 DACHNEIGUNG

Die Dachneigung muss mindestens 5° = 9 cm/m betragen, damit die Dichtigkeit der Profilsysteme gewährleistet ist und kein Regenwasser im Stirnseitenbereich eindringen kann –Gefahr von Algenbildung. Die Platten sind im Traufenbereich durch Profilabschlusswinkel gegen Abrutschen zu sichern. Stegichtung ist immer die Wasserlaufrichtung.

TIPP: Je größer die Dachneigung gewählt wird, desto größer ist der Selbstreinigungseffekt der Platten, und entstehendes Kondenswasser kann besser abfließen.



Vorbereiten der Stegplatten

1. TRANSPORTSCHUTZFOLIE

Die Stegplatten werden im unteren Bereich (an beiden Plattenstirnseiten) von der Transportschutzfolie befreit.



1

2. SCHUTZFOLIE

Die beidseitig aufgebrachte Schutzfolie wird an beiden Seiten rundherum ca. 5 cm vom Rand gelöst und umgeklappt. Bitte die Schutzfolie vor Fertigstellung nicht komplett entfernen. Sie bietet den Stegplatten während der Montage einen Schutz vor Verkratzung und zeigt auch die Verlegerichtung (Ober- / Unterseite) an.



2



3. ANTI-DUST TAPE

Zur Abdichtung der unteren Stegplattenstirnseiten muss nun das Abdichtungsband Anti-Dust Tape aufgeklebt werden. Vorher müssen scharfe Kanten bei den Stegplatten entfernt werden. Nur für Polycarbonat-Stegplatten verwenden. ACRYL PMMA-Stegplatten sollen laut Hersteller im unteren Bereich offen gelassen werden.

Das Band sollte faltenfrei und gleichmäßig (pro Seite min. 10 mm) auf den Platten zentriert werden. Die Alu-Abschlussprofile (siehe Punkt 4) müssen das Anti-Dust Tape soweit überdecken, dass keine direkte Sonneneinstrahlung erfolgen kann.



3



4. ALU-ABSCHLUSSPROFIL

Die Stegplatten werden an den unteren Stirnseiten mit dem ALU-Abschlussprofil verschlossen, um das Verschmutzen der Hohlkammern durch Algen- und Moosbildung zu verhindern. Das Abschlussprofil muss vor der Montage zusätzlich am untersten Punkt mit Ablaufbohrungen ausgerüstet werden, damit Kondensat besser abgeführt werden kann. Nun werden die ALU-Abschlussprofile am unteren Plattenende aufgesetzt. Die Oberkante der Abschlussprofile wird nun mit dem Spezialsilicon versiegelt. Die Silicondämpfe dürfen nicht in das Platteninnere eindringen (Rissgefahr durch chemische Unverträglichkeit). Beim Einsatz einer Regenrinne muss die Stegplatte inkl. Alu-Abschlussprofil 1/3 in die Regenrinne hineinragen.



4

5. REINALUMINIUM-KLEBEBAND

Das gegenüber liegende, obere Ende der Stegplatte wird mit dem Aluminium-Klebeband abgeklebt (gleiche Verfahrensweise wie mit dem Anti-Dust-Tape) und mit den nicht gebohrten Abschlussprofilen verschlossen. Zur Abdichtung der oberen Stegplattenstirnseiten muss nun das Reinaluminium-Klebeband aufgeklebt werden. Vorher müssen scharfe Kanten bei den Stegplatten entfernt werden. Das Band sollte faltenfrei und gleichmäßig (pro Seite mind. 8 mm) auf den Platten zentriert werden.



5

6. ALU-ABSCHLUSSPROFIL

Die Stegplatten werden an den oberen Stirnseiten mit dem ALU-Abschlussprofil verschlossen, um das Verschmutzen der Hohlkammern durch Algen- und Moosbildung zu verhindern. Das Alu-Abschlussprofil dient auch als mechanischer Schutz vor Beschädigung.



6

Vorbereiten der Profilsysteme

PROFILABSCHLUSSWINKEL

Das Unterprofil vom 2-teiligen Komplettsystem wird um 180° gedreht und am unteren Ende mit einer Bohrung versehen. Die Profile sind hierzu mit einer Bohrnut ausgerüstet. Bei Bedarf kann der ALU-Profilabschlusswinkel (Bremswinkel) mit einer Zange auf die gewünschte Länge abgekniffen werden. Nun wird der ALU-Profilabschlusswinkel (Bremswinkel) an der unteren Profilstirnseite mit den 4,8 x 32 mm Schrauben auf die vor Kopf verschraubt und wieder um 180° gedreht.



1

UNTERKONSTRUKTION

Bevor die Unterprofile auf der Unterkonstruktion befestigt werden, ist folgendes vorzubereiten: Um ein streifenweises Aufheizen der Stegplatten zu vermeiden, sind die den Stegplatten zugewegten Flächen (Oberfläche der Unterkonstruktion – Sparren und Pfetten, Abdeckungen) reflektierend mit ALU-Reinaluminium-Klebeband anzulegen (siehe auch Seite 3 – Unterkonstruktion).



2

QUERPFETTENDICHTUNG

Mindestens im Traufen- und Wandbereich der Unterkonstruktion wird zwischen den Unterprofilen die ALU-Querpfettendichtung mittig auf der Unterkonstruktion befestigt, um den Wintergarten gegen Zugluft abzudichten. Die Querpfettendichtung ist hierzu mit einem Klebestreifen versehen und muss zusätzlich getackert werden. Andere Dämm- bzw. Schaumstoffe sind nicht zulässig (siehe auch Seite 3 – Unterkonstruktion).



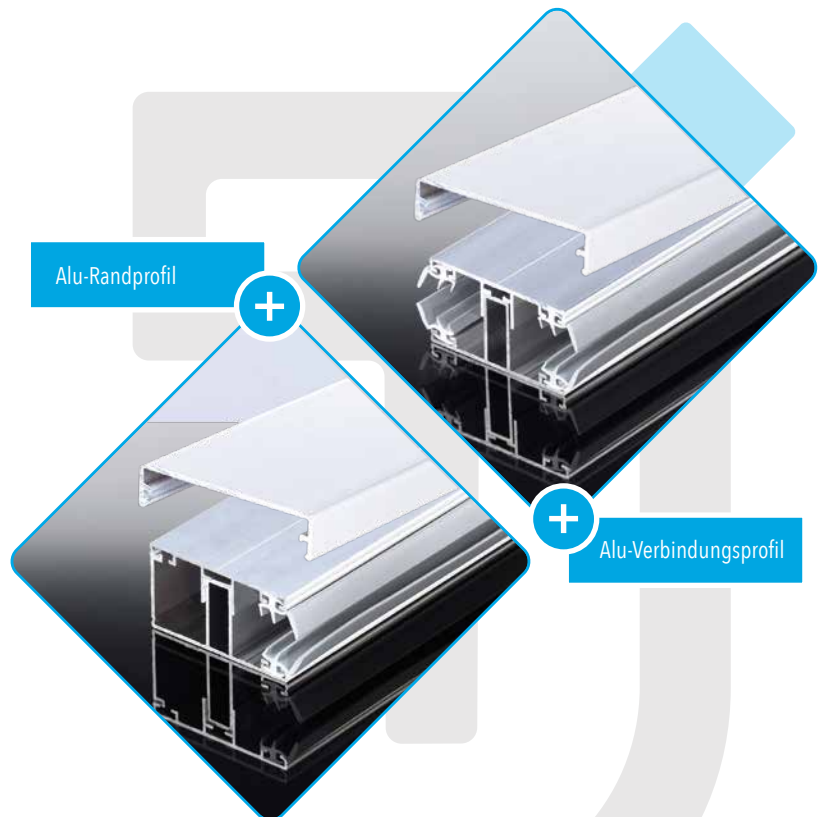
3

Alu-Randprofil

+

+

Alu-Verbindungsprofil



UNTERPROFIL

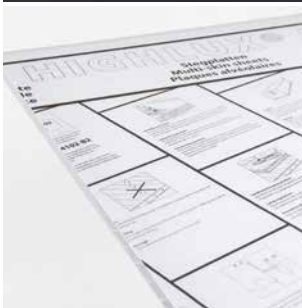
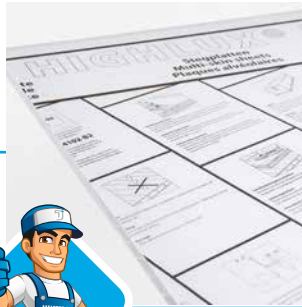
Das Profil wird umgedreht und so auf dem Sparren positioniert, dass das Ende mit dem Winkel vorne übersteht. Die Unterprofile werden alle 25 cm mit selbstbohrenden Edelstahlschrauben 4,8 x 32 mm mittig auf die Unterkonstruktion geschraubt. Die Unterprofile sind hierzu mit einer Bohrnut versehen (es empfiehlt sich, die Löcher im Aluminium vorzubohren). Die Stegplatten werden nun auf die Unterprofile aufgelegt und müssen winkeltreu ausgerichtet werden. Bitte beachten Sie die notwendigen Sparrenabstände (siehe auch Seite 3 - Sparrenabstände). Die fertig vorbereiteten Platten werden nun auf die Unterprofile aufgelegt und winklig zur Unterkonstruktion ausgerichtet. Zu beiden Seiten des Profils sollte Luft sein, um die Oberprofile aufsetzen zu können.



4

HINWEIS!

Stegplatten aus Polycarbonat: In jedem Fall darf nur die UV-geschützte Seite der direkten Sonneneinstrahlung und Witterungseinflüssen ausgesetzt sein – also die Stegplatten mit der beschrifteten/blauen Schutzfolie nach oben verlegen (siehe auch Seite 8 - Schutzfolie)!



HINWEIS!

ACRYL-Stegplatten aus Acrylglas: Beidseitig UV-Schutz, aber nur einseitige No-Drip Beschichtung – also die Stegplatten mit der beschrifteten Schutzfolie nach oben verlegen – siehe auch Pfeilrichtung auf der Plattenlängsseite (Stabilo/Vertica). Bitte auch die Hinweise auf Seite 8 - Schutzfolie beachten.

OBERPROFIL

Die Oberprofile werden nun lose auf die Unterprofile aufgelegt. Die Oberprofile werden mit den Unterprofilen alle 25 cm durch selbstbohrende Edelstahlschrauben 5,5 x 28 mm miteinander verbunden. Besser ist es jedoch, selbstbohrende Edelstahlschrauben 5,5 x 85 mm für Holzunterkonstruktionen zu verwenden, um so eine doppelt verschraubte Konstruktion zu erhalten (Windlast!). Schrauben nur "handfest" anziehen, bis ein leichtes Quetschen der Abdichtscheibe durch den Schraubkopf erfolgt, damit die Platten sich nachträglich noch ausdehnen können! Verformungen am Schraubenteller sind zu vermeiden! Die Schrauben müssen in einem Winkel von 90° zur Platte installiert werden. Für Stahlunterkonstruktionen (bis 3 mm Stärke) werden die Edelstahlschrauben 5,5 x 50 mm benötigt.



5

KLEMMDECKEL

Um die gesamte Konstruktion optisch aufzuwerten, kann auf die jeweiligen Oberprofile der ALU-Klemmdeckel aufgeklickt werden (siehe auch Seite 9, Nr. 10. Bitte beachten Sie die Hinweise auf Seite 2). Für die Randprofile kann der ALU-Klemmdeckel mit Wetterschenkel verwendet werden (konstruktiver Holzschutz).



6

WANDANSCHLUSSPROFIL

Für die Abdichtung der Verglasung zur Hauswand benötigt die Konstruktion das ALU-Wandanschlussprofil. Es wird alle 50 cm an der Hauswand verschraubt. Die Wandanschlussprofile sind hierzu mit einer Bohrnut ausgerüstet.

Durch die integrierte breite Gummilitze wird eine gute Dichtigkeit erzielt. Im Stoßbereich der Profilsysteme muss die Gummilitze eingeschnitten werden. Bei Verwendung des optionalen Klemmdeckels stößt dieser vor die Gummilitze des Wandanschlusses. Zum optischen Abschluss des Wandanschlussprofils wird links und rechts jeweils ein ALU-Wandanschlussprofil-Seitenteil verschraubt (= 1 Set inkl. Schrauben). Als letzter Verarbeitungsschritt wird die Fuge zum Mauerwerk mit Silicon abgedichtet.



7

SCHUTZFOLIE

Die beidseitig aufgebrachte Schutzfolie wird nun komplett entfernt. Nicht abgezogene Schutzfolie lässt sich später nur sehr schlecht oder gar nicht entfernen! Hierbei muss gleichzeitig eine Kontrolle der verbauten Ware erfolgen.



8

Und fertig ist Ihre hochwertige Terrassenüberdachung!

**Kunststoffhandel
Paruschke**
Kunststoffe für Dach & Wand
KDW

Rufen Sie uns an!

Berlin: 030 880 640 10

Hannover: 05103 50 30 11

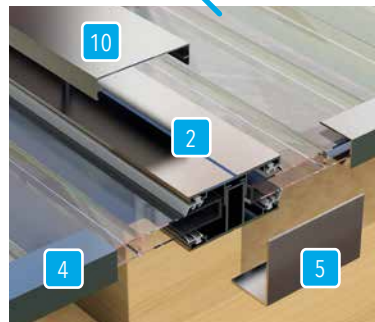
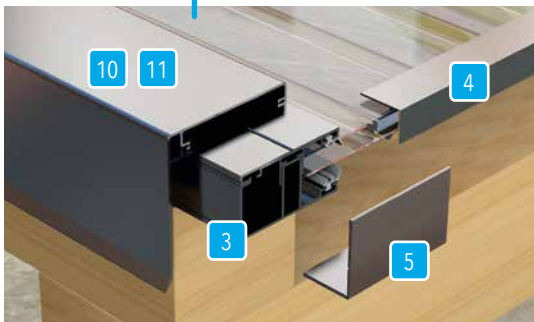
München: 089 961 602 30

Stuttgart: 0711 410 191 90

Alles drin, alles dran:

Das ALU-Komplettsystem

Mit unserem Alu-Komplettsystem erhalten Sie alles, was Sie für den Bau einer langlebigen Überdachung benötigen. Die Übersicht zeigt anschaulich, welche Bauteile Sie aus dem ALU-Komplettsystem erhältlich sind.



1		Stegplatten
2		Alu-Verbindungsprofil KOMPLETTSYSTEM
3		Alu-Randprofil KOMPLETTSYSTEM
4		Alu-Abschlussprofile (zum Verschließen der oberen und unteren Plattenstirnseite)
5		Alu-Profilabschlusswinkel (zum Verschließen der Profilenden)
6		Edelstahlschrauben 4,8 x 32 mm (Befestigung des Unterprofils), selbstbohrend
7		Edelstahlschrauben 5,5 x 85 mm (alternativ 5,5 x 28 mm) selbstbohrend (4 Stück p. lfd. m)

8		Anti-Dust Tape Abdichtungsband 42 mm (zur Abdichtung der unteren Plattenstirnseite, nur für TEJEPOLY-PC-Stegplatten)
9		Reinaluminium-Klebeband 38 mm (zur Abdichtung der oberen Plattenstirnseite)
10		Alu-Klemmdeckel als Option (wahlweise zur optischen Abdeckung der Schraubenköpfe)
11		Alu-Klemmdeckel als Option (mit Wetterschenkel, alternativ für die Randprofile)
12		Alu-Wandanschlussprofil
13		Alu-Wandanschlussprofil-Seitenteile (zum Verschließen der Wandanschlussprofilenden)
14		Spezialsilicon (Versiegelung der Oberkante des Abschlussprofils)

